

Sur-évier avec robinet col-de-cygne

Liste des composants

Votre système Amilo sur-évier avec robinet col-de-cygne se compose de :

- 1 embase blanche
- 1 bol blanc avec son joint torique, à visser sur l'embase
- 1 kit de raccordement au robinet de l'évier, composé de :
 - 1 raccord vanne de dérivation avec écrou mobile, joint et mousseur, à visser sur le robinet de l'évier à la place de son mousseur.
 - 1 adaptateur mâle-mâle avec son joint, si nécessaire en fonction du type de robinet
 - 1m de tube souple blanc en ¼"
 - 1 raccord à visser sur l'orifice d'entrée d'eau de l'embase
- 1 robinet col-de-cygne orientable composé de :
 - 1 support de robinet coudé, à visser sur l'orifice de sortie de l'embase du porte filtre
 - 1 tube robinet orientable, avec ses 2 joints toriques, à insérer dans son support
- 1 cartouche de filtration de type charbon-bloc imprégné à l'argent (généralement déjà insérée dans le porte-filtre)
- 1 sachet de billes de vitalisation à disposer dans l'embase autour de la cartouche (cf. notice)
- 1 clé de serrage blanche pour le bol du porte-filtre
- 1 notice de montage et d'entretien

Lors du déballage, veuillez à bien retirer toutes les cales en carton ou en plastique présentes, ainsi que le film plastique pouvant éventuellement entourer la cartouche de filtration.

Consignes d'utilisation

Le système est conçu pour filtrer l'eau froide. Il ne doit pas être utilisé avec de l'eau chaude. Si par erreur de l'eau chaude ou tiède a été utilisée, filtrer de l'eau froide dès que possible afin d'évacuer l'eau chaude contenue dans le porte-filtre.

La cartouche de filtration est à remplacer au moins une fois par an ou tous les 15 000 litres.

Si le système doit rester inutilisé pendant une période prolongée, le vider de son eau, le nettoyer et l'essuyer et faire sécher la cartouche de filtration au soleil ou à proximité d'un radiateur et évitant les trop fortes sources de chaleurs (pas de séchage au four).

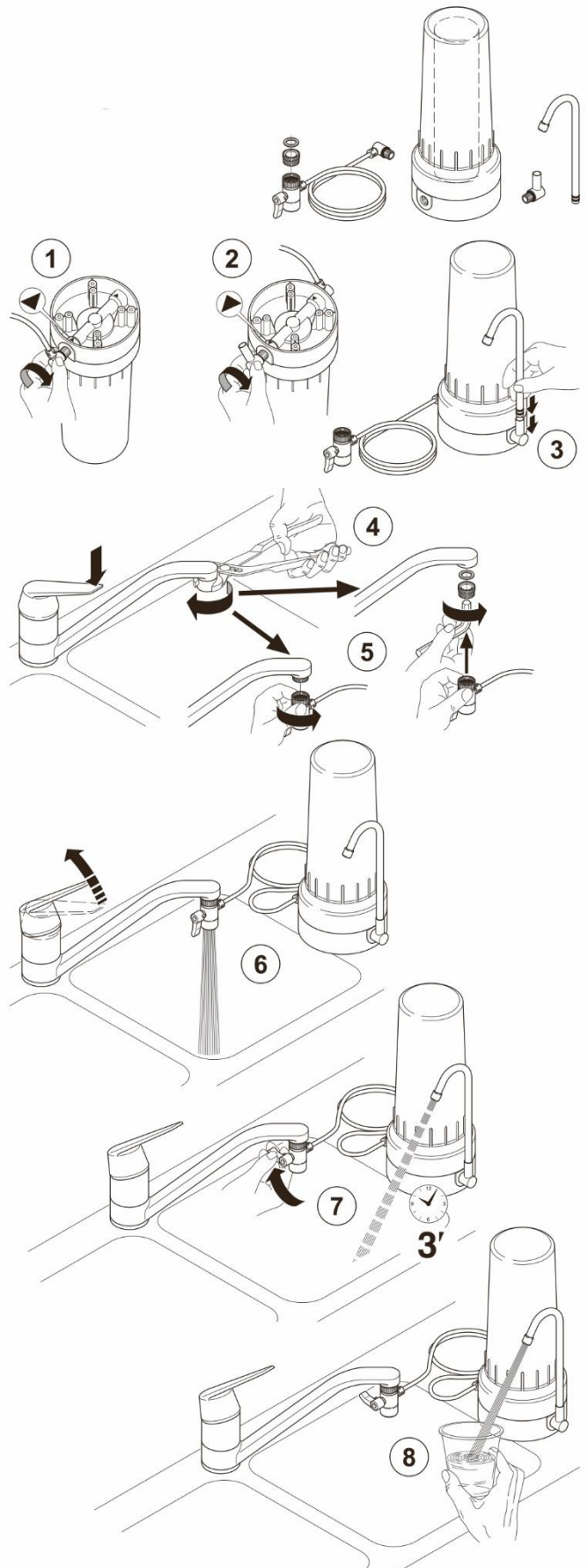
Installation

L'installation est simple et peut-être faite par tous. Vous devez simplement disposer d'une pince multiprise.

Sous l'embase se trouvent 2 motifs en triangle, l'un sous l'entrée d'eau, l'autre sous la sortie, indiquant le sens de circulation de l'eau (figures 1 et 2).

Pour visser les raccords sur l'entrée et la sortie, ne forcez pas : si après un tour de vissage le raccord n'est pas dans l'axe, recommencez en prenant votre temps.

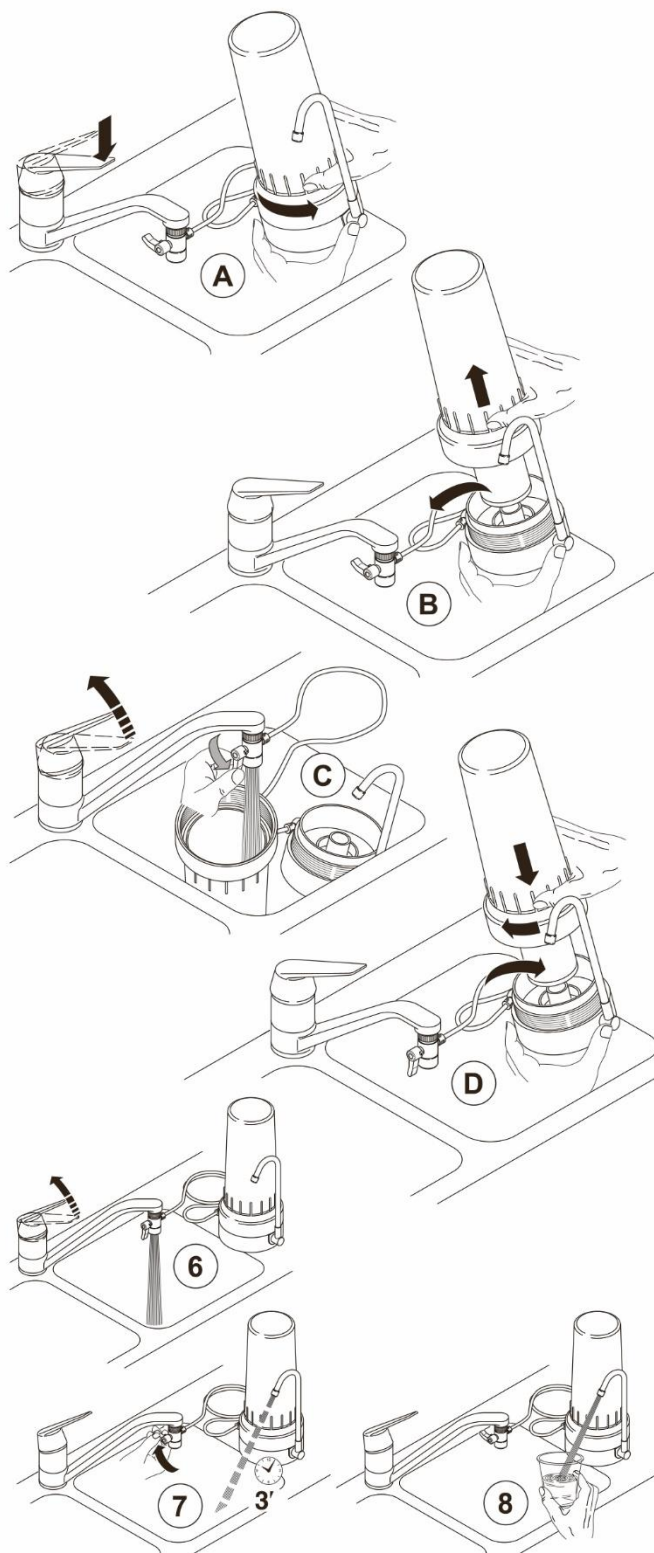
1. Visser le raccord du tube blanc sur l'orifice d'entrée de l'embase (fig. 1) jusqu'à venir comprimer le joint contre l'embase. Vérifier le bon serrage des raccords situés de part et d'autre du tuyau blanc souple.
2. Visser le support du robinet sur l'orifice de sortie de l'embase (fig. 2) jusqu'à venir comprimer le joint contre l'embase.
3. Insérer le robinet dans son support (fig. 3).
4. Dévisser le bol et placer la cartouche en position verticale sur le centre de l'embase.
5. Ouvrir le sachet de billes et les verser dans l'embase autour de la cartouche puis replacer le bol et le serrer légèrement avec la clé blanche.
6. Avec la pince multiprise, dévisser l'embout du mousseur du robinet de l'évier (fig. 4). Pour éviter de le rayer, vous pouvez l'entourer d'un chiffon.
7. En fonction du type de robinet l'embout de mousseur peut avoir un filetage mâle ou femelle. Si le robinet dispose d'un filetage femelle (intérieur), y visser l'adaptateur mâle-mâle avec son joint. Visser le raccord vanne de dérivation à la sortie du robinet (fig.5).
8. Lorsque la manette du raccord vanne est vers le bas, l'eau sort par le mousseur (fig. 6).
9. Placer la manette en position horizontale, ouvrir le robinet d'eau froide et laisser couler à fort débit pendant 3 minutes pour nettoyer le filtre et évacuer les poussières de charbon (fig. 7). L'eau peut avoir une couleur blanche : ce phénomène est lié à la grande quantité d'air présent dans le charbon au départ, cela disparaît rapidement ensuite. Le goût de l'eau doit être neutre.
10. Vous pouvez maintenant profiter de votre filtre sur-évier Amilo (fig. 8).



Maintenance – remplacement de la cartouche de filtration

Il n'est besoin d'aucun outil pour cette opération, juste la clé blanche fournie avec l'appareil.

1. Placer le sur-évier au-dessus de l'évier et desserrer le bol avec la clé blanche (fig. A).
2. Enlever le bol et jeter la cartouche usagée (fig. B).
Nota : la cartouche se jette avec les ordures ménagères car il n'existe aucun circuit de recyclage des cartouches en Europe.
3. Récupérer les billes de vitalisation avec une passoire, nettoyer l'intérieur du bol, de l'embase et les billes avec de l'AmiloNet, ou du vinaigre d'alcool, ou à l'eau claire et au liquide vaisselle. Ne pas utiliser d'éponge abrasive. Bien rincer.
4. Placer la cartouche en position verticale sur le centre de l'embase, verser les billes dans l'embase autour de la cartouche puis replacer le bol et le serrer légèrement avec la clé blanche.
5. Ouvrir le robinet (fig. 6), basculer la manette en position horizontale et laisser couler à fort débit pendant 3 minutes pour nettoyer le filtre et évacuer les poussières de charbon (fig. 7). L'eau peut avoir une couleur blanche : ce phénomène est lié à la grande quantité d'air présent dans le charbon au départ, cela disparaît rapidement ensuite. Le goût de l'eau doit être neutre.
6. Votre filtre sur-évier Amilo est de nouveau opérationnel (fig. 8).



Pour toute question technique, appeler le 07 69 91 79 59, ou envoyer un mail à frederic.s@amilo.earth

Nous vous souhaitons une agréable mise en service de votre système sur-évier AMILO !